

dreiteilig, Serie »FUTURA«

Dreiteilige Wartungseinheiten in modernem Design und mit hervorragenden Durchflusswerten.

Arretierbarer und abschließbarer Membrandruckregler mit Sekundärentlüftung.

Öleinfüllung während des Betriebs möglich.

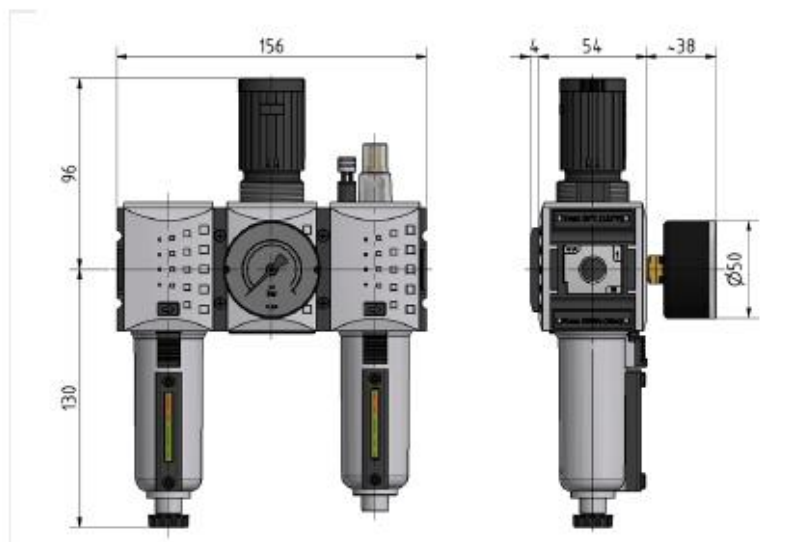
Eingangsdruck	1,5 - 16 bar
Temperaturbereich	-10 °C bis 50 °C
Medium	Druckluft, neutrale Gase
Gehäuse	PA66 GF60
Anschlussgewinde	Werkstoff Zink-Druckguss
Filterelement	Cellpor (PE)
Filterfeinheit	5 µm
Tropfaufsatz	PC
Dichtmaterial	NBR
Membrane	NBR
Durchflusswertmessung	bei P ₁ = 10 bar, P ₂ = 6,3 bar und Druckabfall Δ _p = 1 bar

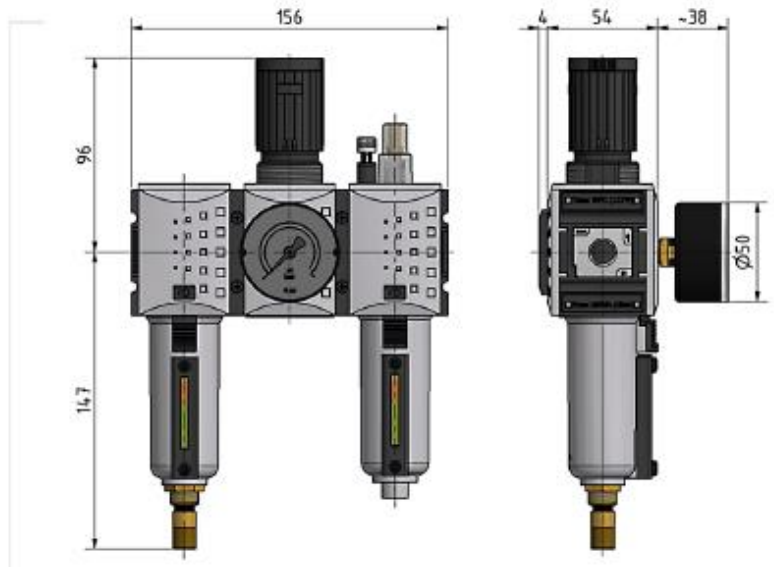
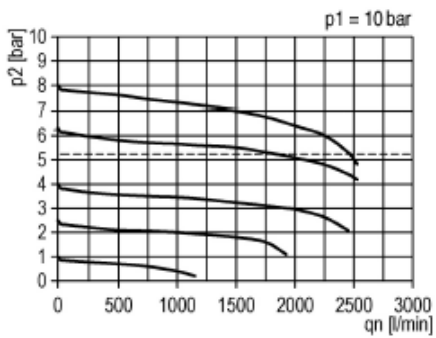
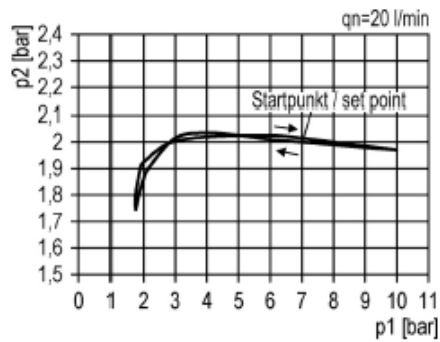
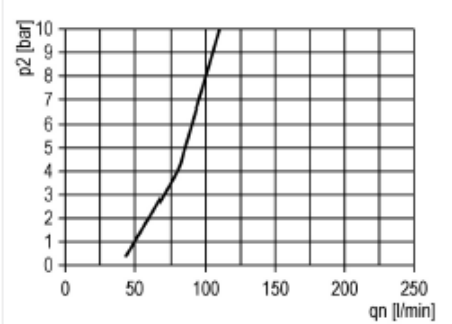
Wartungseinheit, dreiteilig mit Metallbehälter, Sichtrohr und Manometer

Artikel Nr.	Typen Nr.	Gewinde	BG	Regelbereich bar	Manometer- anzeige bar	Durchfluss l/min	Kondensat- ablass
152663	FU 621-M-1	G 1/4	1	0,1 - 1	0 - 1,6	1750	halbautomatisch
152664	FU 621-M-2	G 1/4	1	0,1 - 2	0 - 2,5	1750	halbautomatisch
152665	FU 621-M-4	G 1/4	1	0,2 - 4	0 - 6	1750	halbautomatisch
152666	FU 621-M	G 1/4	1	0,5 - 8	0 - 10	1750	halbautomatisch
152667	FU 621-M-10	G 1/4	1	0,5 - 10	0 - 16	1750	halbautomatisch
152668	FU 621-M-16	G 1/4	1	0,5 - 16	0 - 25	1750	halbautomatisch
152669	FU 622-M-1	G 3/8	1	0,1 - 1	0 - 1,6	1750	halbautomatisch
152670	FU 622-M-2	G 3/8	1	0,1 - 2	0 - 2,5	1750	halbautomatisch
152671	FU 622-M-4	G 3/8	1	0,2 - 4	0 - 6	1750	halbautomatisch
152672	FU 622-M	G 3/8	1	0,5 - 8	0 - 10	1750	halbautomatisch
152673	FU 622-M-10	G 3/8	1	0,5 - 10	0 - 16	1750	halbautomatisch
152674	FU 622-M-16	G 3/8	1	0,5 - 16	0 - 25	1750	halbautomatisch
152687	FU 633-M-1	G 1/4	1	0,1 - 1	0 - 1,6	1750	vollautomatisch
152688	FU 633-M-2	G 1/4	1	0,1 - 2	0 - 2,5	1750	vollautomatisch
152689	FU 633-M-4	G 1/4	1	0,2 - 4	0 - 6	1750	vollautomatisch
152690	FU 633-M	G 1/4	1	0,5 - 8	0 - 10	1750	vollautomatisch
152691	FU 633-M-10	G 1/4	1	0,5 - 10	0 - 16	1750	vollautomatisch
152692	FU 633-M-16	G 1/4	1	0,5 - 16	0 - 25	1750	vollautomatisch
152693	FU 634-M-1	G 3/8	1	0,1 - 1	0 - 1,6	1750	vollautomatisch
152694	FU 634-M-2	G 3/8	1	0,1 - 2	0 - 2,5	1750	vollautomatisch
152695	FU 634-M-4	G 3/8	1	0,2 - 4	0 - 6	1750	vollautomatisch
152696	FU 634-M	G 3/8	1	0,5 - 8	0 - 10	1750	vollautomatisch
152697	FU 634-M-10	G 3/8	1	0,5 - 10	0 - 16	1750	vollautomatisch
152698	FU 634-M-16	G 3/8	1	0,5 - 16	0 - 25	1750	vollautomatisch

Zubehör / Ersatzteile

Artikel Nr.	Typen Nr.	Beschreibung
100038	H 850	Befestigungswinkel inkl. 2 Schrauben
100039	WK 100	Wandkonsole inkl. 2 Schrauben
100040	KP 100	Verblockungsset inkl. 2 Schrauben
100130	BSF 14	Polycarbonatbehälter inkl. Schutzkorb
100212	BSL 14	Polycarbonatbehälter inkl. Schutzkorb für Öler
100131	MF 14	Metallbehälter inkl. Sichtrohr
100213	ML 14	Metallbehälter inkl. Sichtrohr für Öler
100132	BSF 14-A	Polycarbonatbehälter mit vollautomatischem Ablassventil
100133	MF 14-A	Metallbehälter inkl. Sichtrohr mit vollautom. Ablassventil
100041	FU 11-55	Schalttafelmutter M36x1,5
100037	SS 32	Steckschloss
135851	WK 101-14	Wandkonsole mit Anschlussgewinde G 1/4
135852	WK 101-38	Wandkonsole mit Anschlussgewinde G 3/8
152945	H 851	Befestigungswinkel mit Schalttafelmutter M36x1,5
100134	611.6.905	Filterelement 5 µm, Cellpor
100214	901.7.990	Tropfaufsatz Polycarbonat
100042	22.7010.4	Dichtungssatz Druckregler
100362	655.6.900	Automatisches Ablassventil

Halbautomatisch:


Vollautomatisch:

Durchflussdiagramm

Hysterese

Öleransprechgrenze

Symbole
